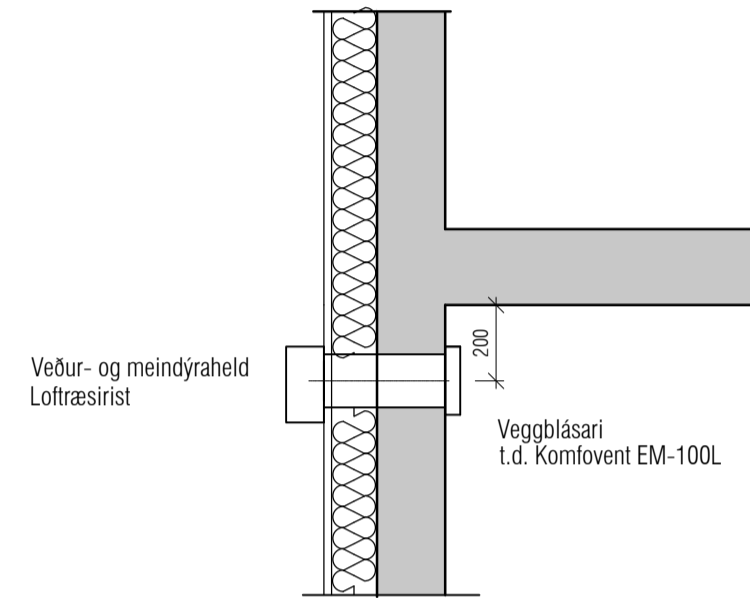
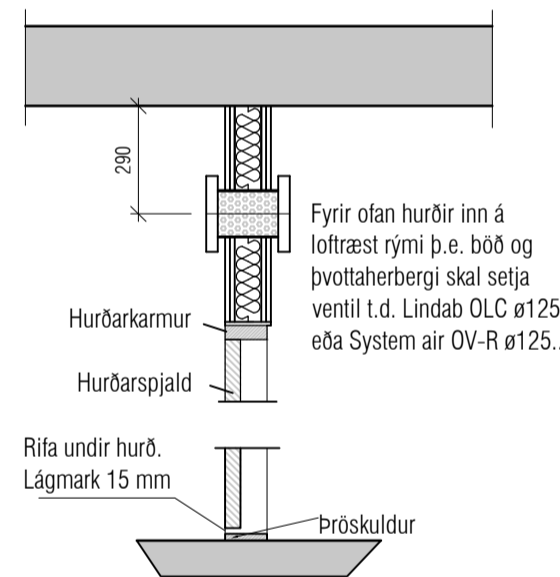


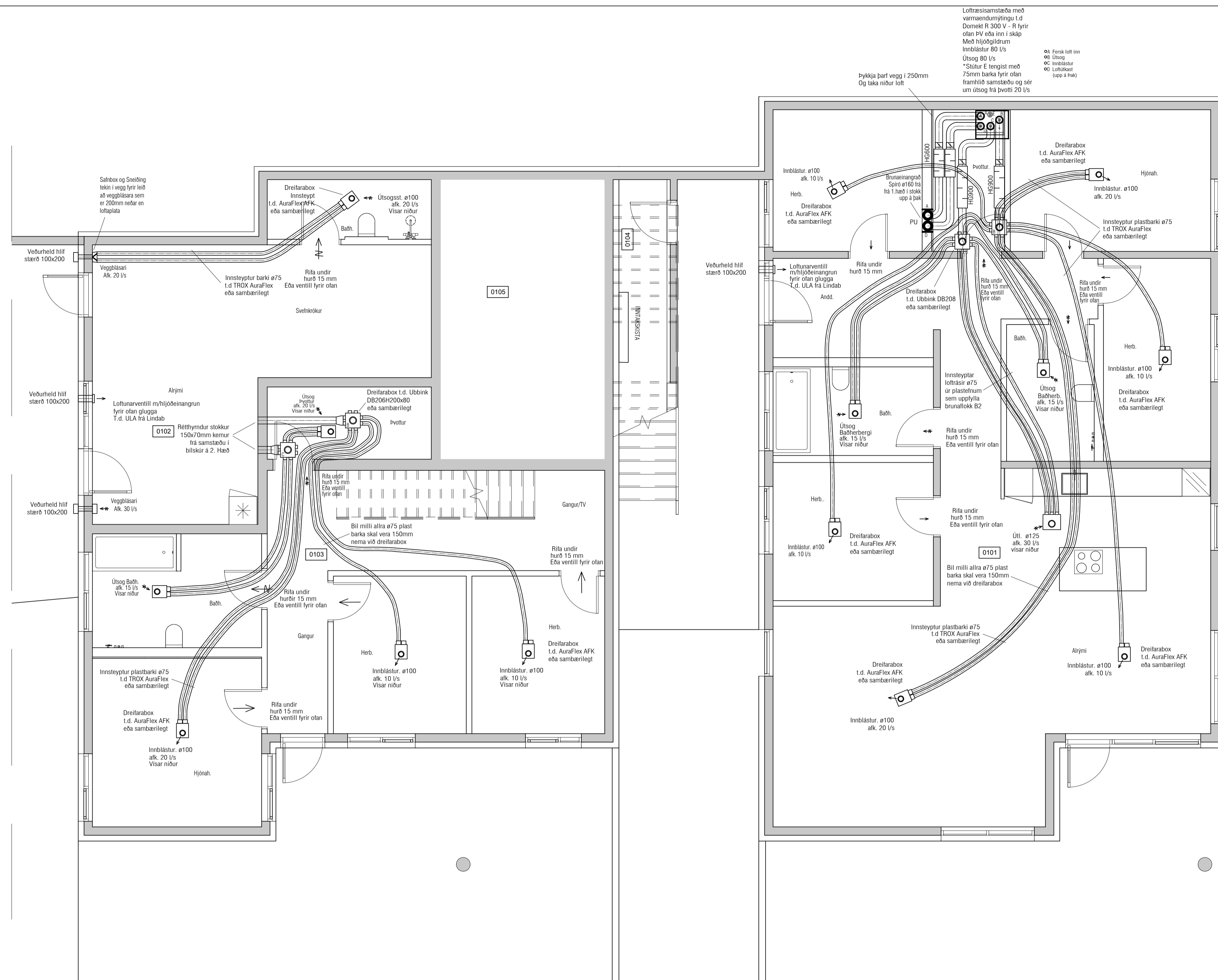
Snið í loftúður í útveggi
1:20



Snið í veggblásara í veggi
1:20



Loftun f. baðh og þvottah. Rist fyrir ofan hurð eða rífa undir hurð.
1:20



GRUNNMYND LOFTRÆSING 1. HÆÐ

Útgáfa	Lýsing	Dags.
-		
-		
-		
-		

ATH! Þar sem lagnir fara í gegnum brunahólfandi veggi eða plötur skal koma brunapétting. Um frágang lagnastokka er vísað til séruppdráttu aðalhönnuðar.

VEKTOR
- hönnun og ráðgjöf -
Stórumúla 3, 108 Rvk, s. 554-6550 / 897-5363

Tinnuskarð 6, Hafnarfirði

Loftfræsing
Grunnmynd 1.hæð og snið

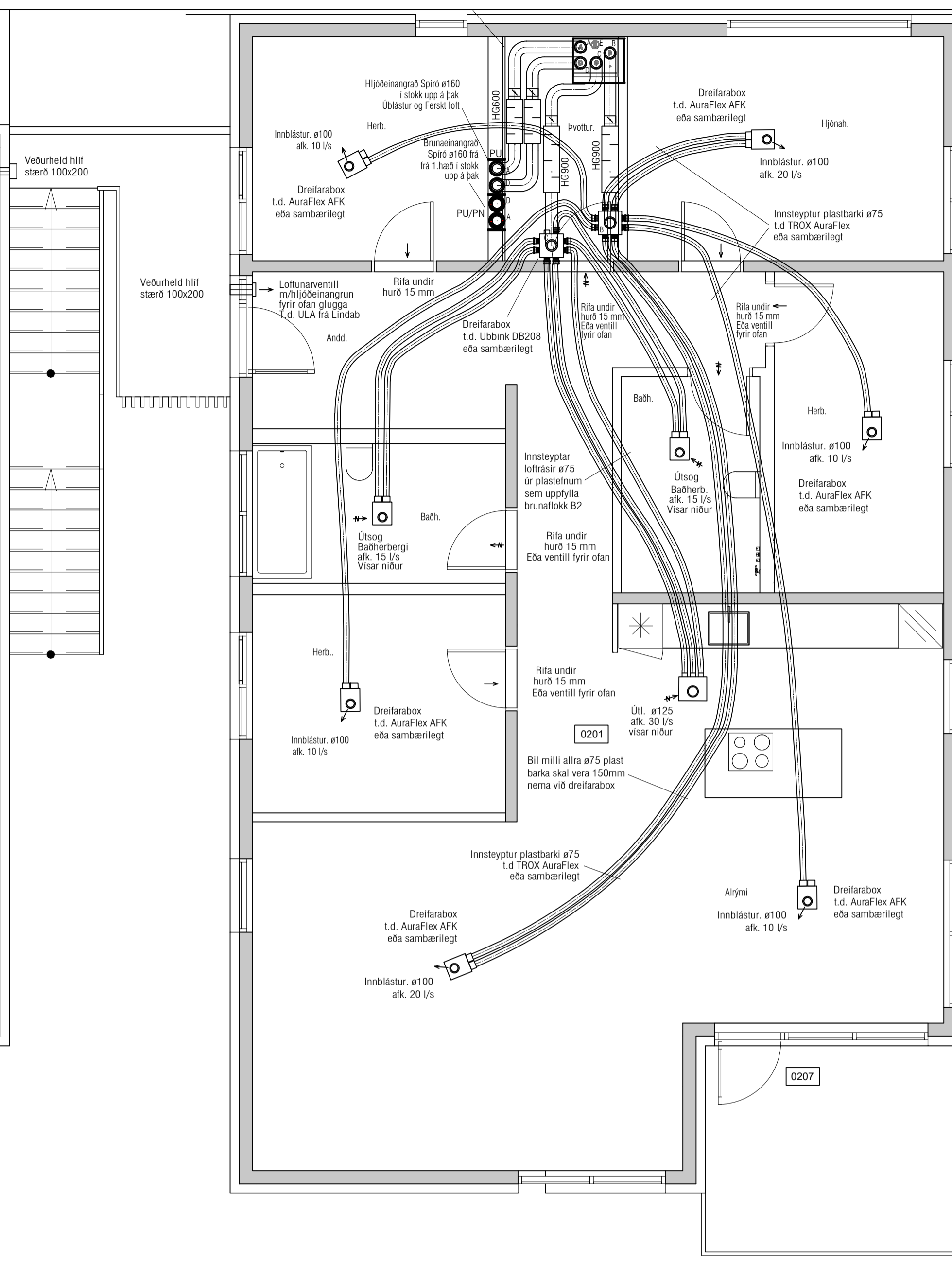
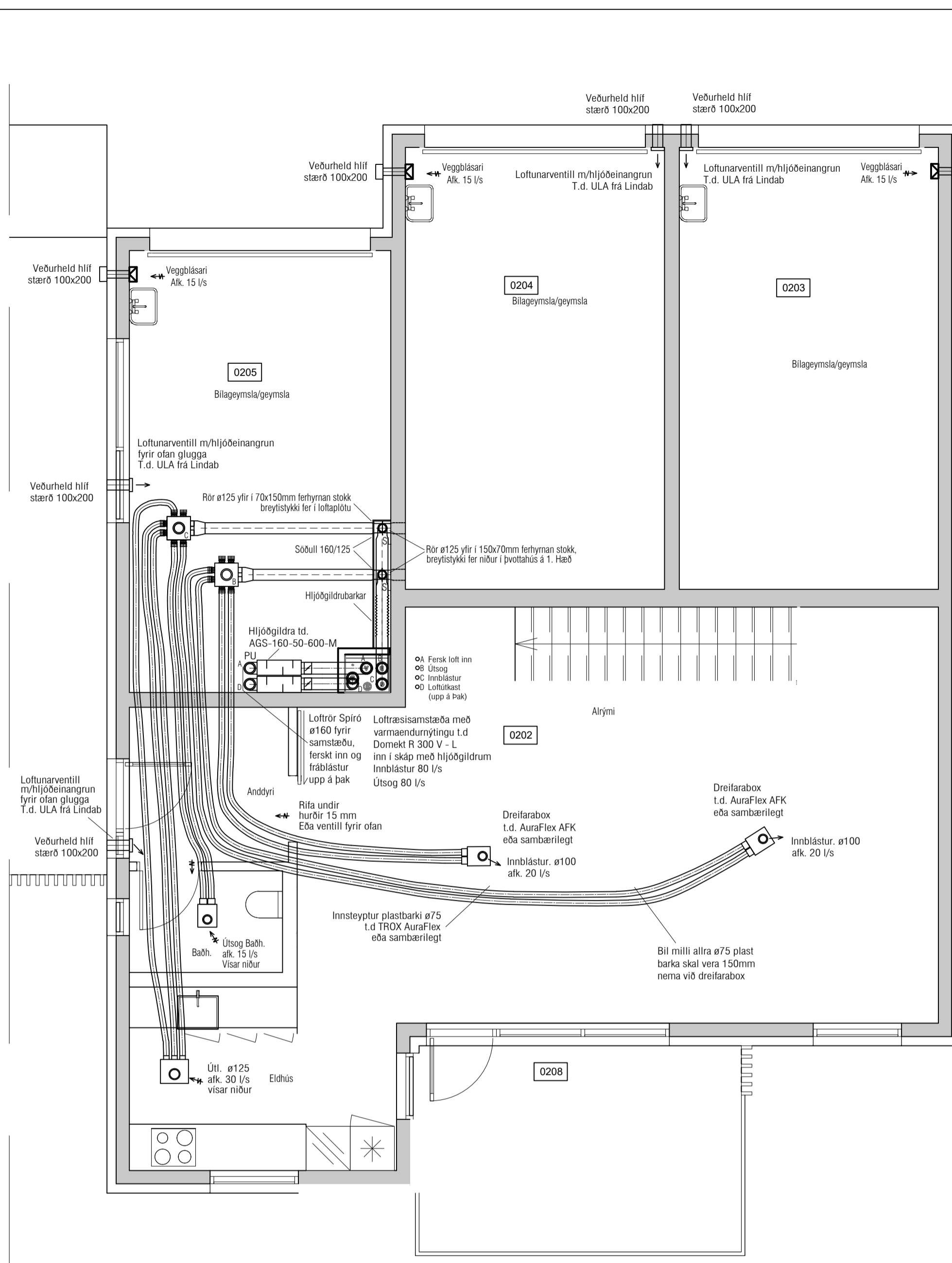
Hannað	Teiknað	Teikn. nr.
EþK/DFJ	DFJ	
Dagsetning	Miv.	
20.09.2022	1:50	

Sigurður Hafsteinsson kt. 030859-7749
Byggingateknifráeðingur
Netfang: sigurdur@vektor.is

Sambýkkir hönnuðar:

Sambýkkir aðalhönnuðar / samræmingarhönnuðar:

L-401

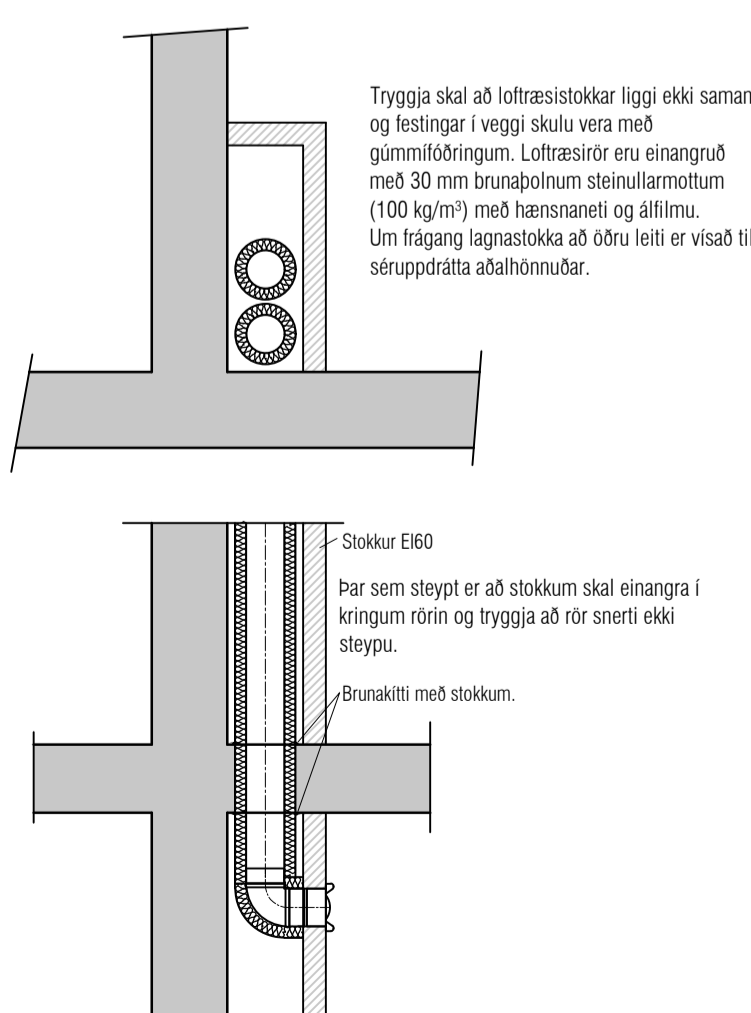


Útgáfa	Lýsing	Dags.
-		
-		
-		
-		

ATH! Þar sem lagnir fara í gegnum brunahólfandi veggi eða plötur skal koma brunabætting. Um frágang lagnastokka er vísað til séruppráttanna aðalhönnuðar.

GRUNNMÝND LOFTRÆSING 2. HÆÐ

Snið í lagnastokka



STOKKAR

ALLIR STOKKAR SKULU VERA ÚR GALVANISERUÐU BLIKKI. UPPHENGJUR SKULU HÁFA BRÆÐSLUMARK YFIR 800°C, MEÐ MÍNIMST 50 mm² PVERSDI.

KANTADA LOFTRÆSTOKKA SKAL SMÍÐA ÚR GALVANHÚDUÐU BLIKKI. ALLAR HLÍÐAR SKAL STYRKJA MEÐ KROSSBROTI. SAMSETNING STOKKA SKAL VERA MEÐ VERKSMÍÐJUFRALEIÐUÐUM FLÖNGSUM MEÐ BOLTUÐUM HORNSTYKKUM OG ÞÉTTIBORÐUM.

SÍVALUR STOKKAR SKULU VERA VERKSMÍÐJUFRALEIÐDIR SPJALVALSADUR ÚR GALVANHÚDUÐU BLIKKI. TENGISTYKKI SKULU VERA ÚR SAMM EFN OG STOKKAR.

INNBLÁSTURSTOKKAR SKULU UPPFYLLA ÞÉTTLEIKAFLOKK B OG ÚTSOGSSTOKKAR ÞÉTTLEIKAFLOKK A SKV. DS 447.

ALLAR KANTADR BEYGJUR SKULU VERA MEÐ LEIBLÖÐUM AF VÍÐURKENNÐRI GERÐ. SÍVALUR BEYGJUR SKULU VERA MEÐ RÚ HLUFTALL 1 EDA MEIRA.

EFNISPYKKT STOKKA			
KANTADR		SÍVALUR	
STÆRD (mm)	ÞYKKT (mm)	STÆRD (mm)	ÞYKKT (mm)
≤ 400	0,60	≤ ø250	0,50
401-750	0,80	ø251-500	0,60
751-1400	1,00	ø501-800	0,70
1401-2200	1,25	ø801-1250	0,90
>2200	1,50	> ø1250	1,25

FESTINGAR

KANTADR STOKKAR SKULU HVÍLA Á AFOSTUM EDA UNDRILGJAFANDI VINKLUM EDA BRAUTUM. FESTINGAR Á SÍVÖLUM STOKKUM SKULU VERA MEÐ FLATJARNSKAULUM EDA SAMSVARANDI. STOKKAR SKULU HENGJUR UPP MEÐ SMÍTT-TENNUM OG FESTIR Í STEYPU EDA BURÐARSGRIND VEGGJA OG LOFTA. ALLIR HLUTAR UPPHENGJLA SKULU VERA ÚR GALVANHÚDUÐU STÁLI EDA GRUNNAMÁÐAR. MESTA FJARLÆGB MILLI UPPHENGJA ER 2 m. BLÁSARAR SKULU FESTIR MEÐ FJADRANDI FESTINGUM.

LOFTHITARAR

LOFTHITARAR SKULU VERA FYRIR VATN / GLYCOL MEÐ ÞRÝSTIOL 10 BAR. HITARAR SKULU GERÐIR ÚR VERKSMÍÐJUFRALEIÐUÐUM ENNINGUM ÚR EYRÖRUM MEÐ HITAPNYNUM ÚR ÁLL. HITARAR SKULU VERA Í KASSA ÚR GALVANHÚDUÐU STÁLI OG ÞANNIG FRÁGENGINR AD LOFT STREYMI EKKI FRAMHJÁ HITALETI. HITARAR SKULU UPPSETTIR FYRIR MÖTSTREYMI.

ELDVARNAREINAGRUN

ELDVARNAR STOKKAR SKULU UPPFYLLA FLOKK: E30 / E60 (ve. ho. i → e) A2-s1-d0.

KANTADA STOKKA SKAL EINANGRA MEÐ 50 mm STEINULLAR-EINANGRUN MEÐ LÖKUDU YFIRBORDI OG EDLUSPYNGD A.M.K. 140 kg/m³.

SÍVALA STOKKA SKAL EINANGRA MEÐ 60 mm STEINULLAREINANGRUN MEÐ VÍRNETI, LÖKUDU YFIRBORDI OG EDLUSPYNGD A.M.K. 40 kg/m³.

HITAEINAGRUN

KANTADA STOKKA SKAL EINANGRA MEÐ 50 mm STEINULLAREINANGRUN MEÐ LÖKUDU YFIRBORDI OG EDLUSPYNG A.M.K. 70 kg/m³.

SÍVALA STOKKA SKAL EINANGRA MEÐ 60 mm STEINULLAREINANGRUN MEÐ VÍRNETI, LÖKUDU YFIRBORDI OG EDLUSPYNGD A.M.K. 40 kg/m³.

INNÞAKSSOKKA SKAL VEFJA MEÐ PÖLPLASTI, ÖLL SAMSEYKTI SKULU VERA ÞETT (RAKAEHLD).

LOKUR

SPJALDOKUR OG STÍLLÖKUR SKULU VERA ÚR ÁLLI EDA GALVANHÚDUÐU STÁLI. STÍLLÖKUR SKULU VERA MEÐ LÆSANLEGUM STÍLLIARMI MEÐ STÓÐVIGI. ÞÉTTLEIKI Á STÍLLÖKUM SKAL UPPFYLLA ÞÉTTLEIKAFLOKKA 0 OG C SAMKVÆMT EN 1751. ÞÉTTLEIKI Á SPJALDÖKUM SKAL UPPFYLLA ÞÉTTLEIKAFLOKKA 4 OG C SAMKVÆMT EN 1751.

REYK- OG ELDVARNARLÖKUR SKULU UPPFYLLA KRÖFUR EN 15650 OG SKULU FLOKKAÐAR E60 (ve. ho. i → e) S. SAMKVÆMT EN 13501-3. REYK- OG ELDVARNARLÖKUR SKULU LOKA VED LOFTHITASTIG 72°C OG HÆRRA.

HLJÓÐEINANGRUN

HLJÓÐEINANGRUN SKAL VERA 50 mm STEINULLAREINANGRUN. YFIRBORDI EINANGRUNAR SKAL VERA LÖKAD MEÐ GLETTREFAÐJUK SEM ÞOLUR ALLT AD 16 m/s ÁN ÞESS AD AGNIR LOSNI ÚR HÖNUM. EDLUSPYNGD 70 kg/m³.

HLJÓÐGILDRUR

KANTADR HLJÓÐGILDRUR SKULU VERA ÚR GALVANHÚDUÐU STÁLI MEÐ SÖMU EFNISPYKKTIR OG STYRKINGAR OG STOKKAR MEÐ SAMSVARANDI MÁL. HLJÓÐSÖGSSAUFLLAR SKULU VERA ÚR HARÐPRESSUÐUM STEINULLARPLÖTUM MEÐ ALUMÍNÍUM ÖÐUR ÚR NEOPHREN EDA GLERTREFJAMOTTU Á ÞEIRRI HLÍÐ SEM SVYR AD LOFTSTRALUM. SÍVALUR HLJÓÐGILDRUR SKULU VERA MEÐ 50 mm KÁPUEINANGRUN KLEDD AD INNAN MEÐ GATAPLÖTUM. UPPGEFNI MÁL INNAN ÞVERMÁL OG LENGD.

LOFTDREIFARAR OG VENTLAR

LOFTDREIFARAR OG VENTLAR SKULU VERA VERKSMÍÐJUFRALEIÐDIR AF STAÐLADRI GERÐ FRAMLEIÐANDA.

DREIFARAR SKULU VERA ÚR ÁLLI EDA LÖKUDU STÁLI MEÐ HLJÓÐEINANGRUNDI ÞRÝSTIÖKUM. HÁMARKSHLJÓÐSTIG FRÁ DREIFURUM 30 dB(A) VED UPPGEFÐ LOFTMAGN.

INNBLÁSTURS- OG ÚTSOGSVENTLAR ERU HRINGLAGA. HVÍTLAKADIR ÚR ÁLLI EDA STÁLI. MEÐ KELU TIL LOFTMAGNSTILLINGAR. LOFTMÖTSTAÐA SKAL VERA STÍLLANLEG FRÁ 20-70 Pa OG HLJÓÐSTIG UNDRÍ 35 dB(A) VED UPPGEFÐ LOFTMAGN OG HÁMARKS MÖTSTÖÐU.

ANNAD

ÖLL VINNA SKAL VERA Í SAMRÆMI VED GILDANDI REGLUGERÐIR OG STAÐLA.

VEKTOR
- hönnun og ráðgjöf -
Stöðuvéla 3, 108 Pvk, s. 554-6650 / 897-5363

Tinnuskarð 6, Hafnarfirði

Loftræsing
Grunnmýnd 2.hæð, snið og skýringar

Hannaf	ÞBK/DFJ	Teknað	DFJ	Tekin. nr.
Dagsetning	20.09.2022	Mkv.	1:50	

Sigurður Hafsteinsson kt. 030859-7749
Byggingatekniframþingur
Netfang: sigurdur@vektor.is

Samþykkt hönnuður:

Samþykkt aðalhönnuður / samræmingarhönnuður:

L-402

